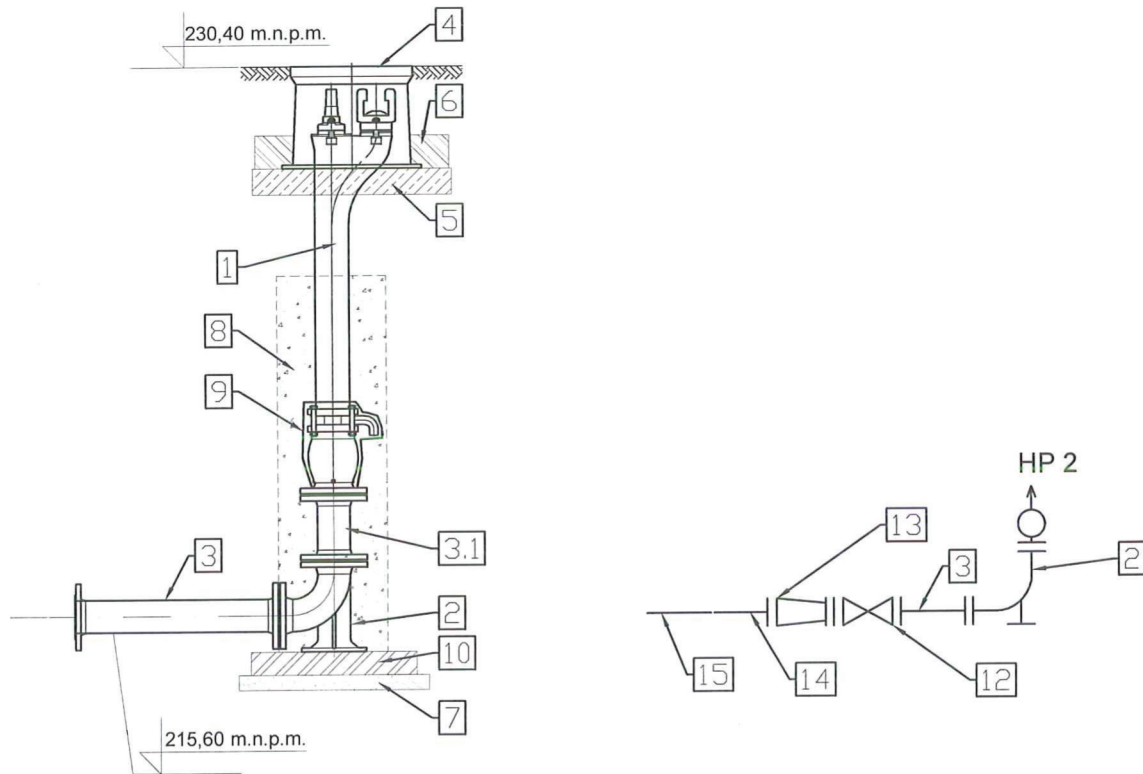


# HYDRANT PRZECIWPOŻAROWY PODZIEMNY DN80 - HP2

STAROSTWO POWIATOWE  
w Starachowicach  
Wydział Budownictwa  
ul. dr. Władysława Borkowskiego 4  
27-200 Starachowice



## OZNACZENIA

1. Hydrant podziemny DN80 PN16 zgodny z PN-EN 14339
2. Kolano stopowe żeliwne kołnierzowe DN80
3. Króciec dwukołnierzowy z żeliwa sferoidalnego DN80 L=500mm
- 3.1 Króciec dwukołnierzowy z żeliwa sferoidalnego DN80 L=1200mm
4. Skrzynka uliczna żeliwna do hydrantu podziemnego DN80
5. Płyta betonowa zbrojona pod skrzynie do hydrantów
6. Opaska betonowa
7. Podbudowa z betonu chudego
8. Obsypka żwirowa 2-16mm z zagęszczeniem
9. Obudowa odwodnienia hydrantu filtrem z geowłókniny 200mm/m2
10. Płyta betonowa
11. Obudowa teleskopowa z wrzecionem
12. Zasuwa kołnierzowa DN80
13. Zwężka DN 100/80
14. Tuleja kołnierzowa do rur PE DN 110/100
15. Rura wodociągowa DN110 PE

## UWAGI

- Wszystkie kształtki i armatura z żeliwa sferoidalnego, zabezpieczone zew. i wew. metodą proszkową powłoką epoksydową o grubości min. 250 µm.
- Hydrant malowany proszkowo koloru czerwonego RAL 3000 (opcja)
- Między kształtki a blok oporowy należy włożyć folię PVC gr. 2mm

BIURO REALIZACJI INWESTYCJI Irena Rachuda ul. Waryńskiego 13/30 27-200 Starachowice	INWESTOR		
	ADRES BUDOWY	dz. nr ewid. 825/9, 825/11, 470/6 pomiędzy ul. Polną a ul. Długą, obr. 0006, Starachowice	NR ARKUSZA <b>5</b>
	PRZEDMIOT	HYDRANT P.POŻ. PODZIEMNY - HP2	DATA 03.2021
			SKALA
		IMIĘ I NAZWISKO/ UPRAWNIENIA	PODPIS
	OPRACOWAŁ	mgr inż. Tomasz Dziura	
PROJEKTOWAŁ	Antoni Szczerba upr. 41/81		
SPRAWDZIŁ:	mgr inż. Danuta Kozera 229/83	JMK	